

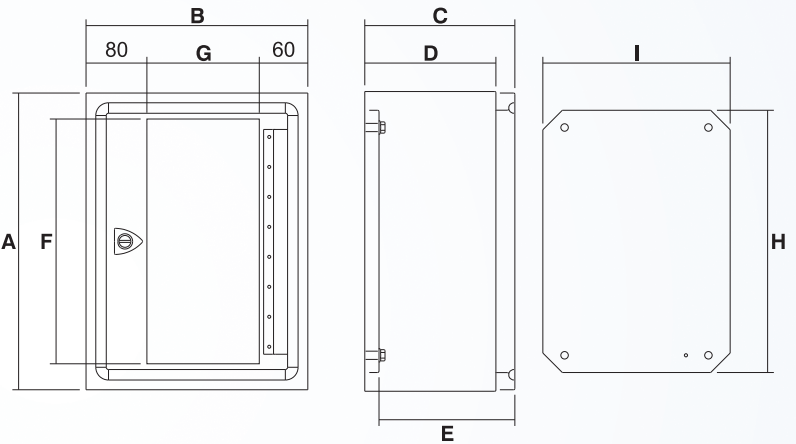
BRUM[®]

CATÁLOGO PARCIAL
ARMÁRIOS E CAIXAS PARA PROTEÇÃO

CAIXA PARA PROTEÇÃO

BRCECERTIFICADO
IP66

A = Altura
 B = Largura
 C = Profundidade
 D = Profundidade sem porta
 E = Distância entre a porta e a placa
 F x G = Área Útil da porta
 H x I = Altura x Largura da Placa de Montagem



CORPO E PORTA CONSTRUÍDOS EM CHAPA DE AÇO 1,2mm E PLACA DE MONTAGEM EM CHAPA DE AÇO 1,5mm

Apresentação

As caixas para proteção BRCE são fabricadas de forma a proporcionar a possibilidade de poderem ficar expostas ao tempo, desde que utilizadas com acessório. Possuem vedação em Poliuretano aplicada segura e eficaz obedecendo a padrões nacionais e internacionais.

Seu amplo espaço interno facilita a passagem de cabos. A inversão do lado de abertura da porta possibilita adequação compatível com o local a ser instalado. A abertura da porta é de 120°.

A característica principal deste produto é o custo agregado à qualidade do mesmo. Sua boa rigidez mecânica e flexibilidade na montagem diferencia este produto dos demais. Abrange proteção de conjuntos elétricos e eletrônicos, e montagem de comandos.

Sua ampla linha de acessórios é ideal para as diversas aplicações. São fabricadas com alturas de 190mm a 1200mm e com larguras de 190mm a 800mm.

Grau de proteção IP66.

Características construtivas

Estrutura definida por corpo e porta, em chapa de aço 1,2mm, com excelente rigidez mecânica. Pintura eletrostática a pó na cor RAL 7032.

Placa de montagem, em chapa de aço 1,5mm. Pintura eletrostática a pó na cor RAL 2003.



OPCIONAL



APLICAÇÕES



Caixa sem Flange		Caixa com Flange		Dimensões do quadro			D	E	F	G	H	I
Código	Referência	Código	Referência	A	B	C						
094.200.064	BRCE-19.32.14	-	-	190	320	140	115	120	120	180	140	270
094.200.065	BRCE-20.20.12	-	-	200	200	120	95	100	130	60	150	150
094.200.066	BRCE-32.19.14	-	-	320	190	140	115	120	250	50	270	140
094.200.067	BRCE-25.35.14	-	-	250	350	140	115	120	180	210	200	300
094.200.068	BRCE-35.25.14	-	-	350	250	140	115	120	280	110	300	200
094.200.069	BRCE-35.20.15	-	-	350	200	150	125	130	280	60	300	150
094.200.070	BRCE-30.30.20	-	-	300	300	200	175	180	230	160	250	250
094.200.071	BRCE-30.20.20	-	-	300	200	200	175	180	230	60	250	150
094.200.072	BRCE-38.32.17	-	-	380	320	170	145	150	310	180	330	270
094.200.073	BRCE-38.32.22	-	-	380	320	220	195	200	310	180	330	270
094.200.074	BRCE-40.30.20	-	-	400	300	200	175	180	330	160	350	250
094.200.075	BRCE-50.30.20	-	-	500	300	200	175	180	430	160	450	250
-	-	094.200.076	BRCE-32.38.17f	320	380	170	145	150	250	240	270	330
-	-	094.200.077	BRCE-38.48.17f	380	480	170	145	150	310	340	330	430
-	-	094.200.078	BRCE-40.40.20f	400	400	200	175	180	330	260	350	350
-	-	094.200.237	BRCE-40.40.25f	400	400	250	225	230	330	260	350	350
-	-	094.200.800	BRCE-40.50.20f	400	500	200	175	180	330	360	350	450
-	-	094.200.079	BRCE-48.38.17f	480	380	170	145	150	410	240	430	330
-	-	094.200.080	BRCE-48.38.22f	480	380	220	195	200	410	240	430	330
-	-	094.200.081	BRCE-48.60.17f	480	600	170	145	150	410	460	430	550
-	-	094.200.082	BRCE-50.40.20f	500	400	200	175	180	430	260	450	350
-	-	094.200.326	BRCE-50.40.25f	500	400	250	225	230	430	260	450	350
-	-	094.200.297	BRCE-50.40.30f	500	400	300	275	280	430	260	450	350
-	-	094.200.102	BRCE-50.50.20f	500	500	200	175	180	430	360	450	450
-	-	094.200.083	BRCE-50.50.25f	500	500	250	225	230	430	360	450	450
-	-	094.200.084	BRCE-60.40.20f	600	400	200	175	180	530	260	550	350
-	-	094.200.107	BRCE-60.40.25f	600	400	250	225	230	530	260	550	350
-	-	094.200.279	BRCE-60.40.30f	600	400	300	275	280	530	260	550	350
-	-	094.200.088	BRCE-60.48.17f	600	480	170	145	150	530	340	550	430
-	-	094.200.089	BRCE-60.48.22f	600	480	220	195	200	530	340	550	430
-	-	094.200.085	BRCE-60.50.20f	600	500	200	175	180	530	360	550	450
-	-	094.200.086	BRCE-60.50.25f	600	500	250	225	230	530	360	550	450
-	-	094.200.276	BRCE-60.50.30f	600	500	300	275	280	530	360	550	450
-	-	094.200.087	BRCE-60.60.20f	600	600	200	175	180	530	460	550	550
-	-	094.200.118	BRCE-60.60.25f	600	600	250	225	230	530	460	550	550
-	-	094.200.090	BRCE-76.48.17f	760	480	170	145	150	690	340	710	430
-	-	094.200.091	BRCE-76.48.22f	760	480	220	195	200	690	340	710	430
-	-	094.200.092	BRCE-76.60.22f	760	600	220	195	200	690	460	710	550
-	-	094.200.063	BRCE-80.50.20f	800	500	200	175	180	730	360	750	450
-	-	094.200.152	BRCE-80.50.25f	800	500	250	225	230	730	360	750	450
-	-	094.200.093	BRCE-80.60.20f	800	600	200	175	180	730	460	750	550
-	-	094.200.094	BRCE-80.60.25f	800	600	250	225	230	730	460	750	550
-	-	094.200.158	BRCE-80.60.30f	800	600	300	275	280	730	460	750	550
-	-	094.200.110	BRCE-80.60.35f	800	600	350	325	330	730	460	750	550
-	-	094.200.095	BRCE-95.60.22f	950	600	220	195	200	880	460	900	550
-	-	094.200.167	BRCE-100.50.20f	1000	500	200	175	180	930	360	950	450
-	-	094.200.139	BRCE-100.60.20f	1000	600	200	175	180	930	460	950	550
-	-	094.200.096	BRCE-100.60.25f	1000	600	250	225	230	930	460	950	550
-	-	094.200.113	BRCE-100.60.30f	1000	600	300	275	280	930	460	950	550
-	-	094.200.109	BRCE-100.60.35f	1000	600	350	275	280	930	460	950	550
-	-	094.200.252	BRCE-100.80.20f	1000	800	200	175	180	930	660	950	750
-	-	094.200.122	BRCE-100.80.25f	1000	800	250	225	230	930	660	950	750
-	-	094.200.206	BRCE-100.80.30f	1000	800	300	275	280	930	660	950	750
-	-	094.200.293	BRCE-100.80.35f	1000	800	350	325	330	930	660	950	750
-	-	094.200.154	BRCE-120.60.20f	1200	600	200	175	180	1130	460	1150	550
-	-	094.200.104	BRCE-120.60.25f	1200	600	250	225	230	1130	460	1150	550
-	-	094.200.097	BRCE-120.76.22f	1200	760	220	195	220	1130	620	1150	710
-	-	094.200.098	BRCE-120.76.35f	1200	760	350	325	330	1130	620	1150	710
-	-	094.200.099	BRCE-120.80.25f	1200	800	250	225	230	1130	660	1150	750
-	-	094.200.289	BRCE-120.80.30f	1200	800	300	275	280	1130	660	1150	750
-	-	094.200.100	BRCE-120.80.35f	1200	800	350	325	330	1130	660	1150	750

Para Quadros com 190mm a 760mm de altura: 01 FECHO e 02 DOBRADIÇAS • Para Quadros com 800mm a 1200mm de altura: 02 FECHOS e 02 DOBRADIÇAS.



BRUM



2013/2014



2014/2015



2015/2016

BRUM[®]
Eletro Metalúrgica Brum Ltda.

Limeira
Av. Ambrósio Fumagalli, 1608
Pq. Egisto Ragazzo - Limeira/SP
CEP 13485-333
Fone: +55 19 3404.3835

São Paulo
Fone: +55 11 2225.1882

Goiânia
Fone: +55 62 3297.1991

AS INFORMAÇÕES CONTIDAS NESTE CATÁLOGO SUBSTITUEM AS DAS EDIÇÕES ANTERIORES.
IMAGENS SOMENTE PARA EFEITO ILUSTRATIVO. A ELETRO METALÚRGICA BRUM LTDA. RESERVA O DIREITO DE MODIFICAR QUALQUER ESPECIFICAÇÃO TÉCNICA SEM AVISO PRÉVIO. MANTENHA A CIDADE LIMPA. RECICLE. 4.18